

# PENERAPAN BLUETOOTH UNTUK GERBANG OTOMATIS

Arief Pratama Zanofa<sup>1\*)</sup>, Mico Fahrizal<sup>2</sup>

<sup>1</sup>Teknik Komputer

<sup>2</sup>Informatika

\*) micofahrizal2019@gmail.com

## Abstrak

Dewasa ini, dunia elektronika dan kontrol berkembang sangat pesat. Teknologi elektronik juga memberikan kontribusi bagi kehidupan manusia. Berbagai jenis perangkat telah diciptakan oleh manusia untuk memenuhi keinginan dan kebutuhan dalam melakukan segala aktivitas, termasuk pengendalian pintu gerbang. Masalah yang diangkat dalam pencarian adalah sistem gerbang tidak efektif karena gerbang selalu dioperasikan secara manual dan gerbang terus-menerus ditekan untuk membuka dan menutup. Tujuan dari penelitian ini adalah untuk membuat prototipe pengembangan pintu yang akan menjadi gerbang otomatis yang dapat dibuka dan ditutup, serta memberikan keamanan dengan intersepsi dengan remote control. Pengujian yang dilakukan menunjukkan bahwa jarak optimal untuk akses remote ke smartphone adalah 9 meter tanpa hambatan dan 7 meter dengan hambatan.

**Kata Kunci:** Bluetooth, Gerbang, Otomatis

---

## PENDAHULUAN

Pada saat sekarang dunia elektronika dan kontrol mengalami kemajuan yang sangat pesat dan begitu cepat mengalami revolusi melalui sarana atau medianya sehingga peralatan elektronika telah banyak dimanfaatkan sebagai alat otomatis (Harahap et al., 2020). Kemajuan teknologi yang terjadi dapat dimanfaatkan dalam mempermudah pekerjaan manusia (Hamid et al., 2017), khususnya elektronika juga turut memberikan kontribusi bagi kehidupan manusia. Berbagai jenis peralatan yang telah dibuat oleh manusia untuk memenuhi keinginan dan kebutuhan dalam menjalankan segala aktivitas, dimana peranan peralatan elektronika cukup penting dalam perkembangan teknologi (Darwis, 2016). Pada saat ini bidang elektronika sangat dibutuhkan sebab didalam bidang ini terdapat beberapa sistem yang dapat membantu mempermudah pekerjaan manusia, salah satunya pengendali pintu gerbang dan garasi secara otomatis (Kristiawan et al., 2021). Saat ini perkembangan ilmu pengetahuan dan teknologi sangat cepat sehingga aktivitas dapat dilakukan dengan lebih mudah (Rusliyawati & Wantoro, 2021). Penguasaan ilmu dan teknologi diperlukan untuk kemajuan dalam berbagai bidang yang pada akhirnya dapat dimanfaatkan secara tepat dan berguna setiap aktivitas manusia yang salah satunya dalam pengoperasian pintu gerbang. Permasalahan pada penelitian bahwa pengoperasian pintu gerbang masih dilakukan secara manual dimana membuka dan menutup pintu masih didorong sehingga sistem gerbang belum efektif seperti halnya pada penelitian terdahulu (Adrian et al., 2020). Penelitian ini bertujuan membuat prototype pengembangan sebuah pintu biasa menjadi sebuah pintu gerbang otomatis yang dapat membuka dan menutup disertai dengan sistem keamanan pintu garasi mobil yang bekerja melalui penekanan dari remote kontrol yang dikendalikan oleh manusia. Alat yang akan dikembangkan menggunakan sebuah pengendali yaitu Mikrokontroler yang merupakan perangkat sistem komputer yang digunakan untuk pengontrolan sistem (Pratama et al., 2021). Mikrokontroler merupakan piranti yang sangat efisien memiliki kemampuan mengendalikan alat dengan harga

terjangkau dalam mengendalikan pintu gerbang dan pintu garasi yang akan menghasilkan suatu sistem pengendalian jarak jauh yang dapat mengerjakan suatu fungsi secara otomatis (Genaldo et al., 2020).

## KAJIAN PUSTAKA

### Arduino

Arduino UNO R3 adalah jenis Arduino UNO yang dikeluarkan pada tahun 2011 (Samsugi, 2017). R3 sendiri berarti revisi yang ke tiga. Mikrokontroler yang digunakan adalah Atmega328 keluaran Atmel. Mikrokontroler tersebut adalah mikrokontroler 8 bit (Pindrayana et al., 2018).

Arduino UNO berukuran sebesar kartu kredit. Walaupun berukuran kecil seperti itu, papan tersebut mengandung mikrokontroler dan sejumlah input/output (I/O) yang memudahkan pemakai untuk menciptakan berbagai proyek elektronika yang dikhususkan untuk menangani tujuan tertentu seperti halnya pintu gerbang otomatis (Selamet Samsugi et al., 2018).



Gambar 1 : Arduino UNO (S Samsugi & Burlian, 2019)

### Motor DC

Motor DC adalah sebuah motor listrik mengubah energi listrik menjadi energi mekanik (YuliaRancang Bangun Pengusir Hama Babi Menggunakan Arduino dengan Sensor Geraknti et al., 2021). Kebanyakan motor listrik beroperasi melalui interaksi medan magnet dan konduktor pembawa arus untuk menghasilkan kekuatan, meskipun motor elektrostatis menggunakan gaya elektrostatis (Prasetyawan et al., 2018). Proses sebaliknya, menghasilkan energi listrik dari energi mekanik, yang dilakukan oleh generator seperti alternator, atau dinamo (Hafidhin et al., 2020). Banyak jenis motor listrik dapat dijalankan sebagai generator, dan sebaliknya (Nurdiansyah et al., 2020). Misalnya generator/starter untuk turbin gas, atau motor traksi yang digunakan untuk kendaraan, sering melakukan kedua tugas. motor listrik dan generator yang sering disebut sebagai mesin-mesin listrik (Rahmanto et al., 2020).



Gambar 2 : Motor DC (Gunawan et al., 2020)

### **Bluetooth HC 45**

Bluetooth adalah protokol komunikasi wireless yang bekerja pada frekuensi radio 2.4 GHz untuk pertukaran data pada perangkat bergerak seperti PDA, laptop, HP, dan lain-lain (Selamet Samsugi, Yusuf, et al., 2020). Salah satu hasil contoh module bluetooth yang paling banyak digunakan adalah tipe HC05. Module bluetooth HC-05 merupakan salah satu module bluetooth yang dapat ditemukan dipasaran dengan harga yang relatif murah (Setiawan et al., 2021). Module bluetooth HC-05 terdiri dari 6 pin konektor, yang setiap pin konektor memiliki fungsi yang berbeda-beda (WING, n.d.).



Gambar 3 : Bluetooth HC 45

### **Aplikasi Bluetooth Terminal HC-05**

Aplikasi bluetooth terminal HC-05 merupakan aplikasi gratis buatan nofgipiston.wordpress yang berbasis di Indonesia. Aplikasi ini merupakan khusus untuk penggunaan module bluetooth HC-05 dan HC-06. Didalamnya terdapat tombol-tombol untuk mengatur/mengirim data ke Arduino (S Samsugi et al., 2018). Aplikasi unik yang memberi kompatibilitas dengan semua mikrokontroler yang dibutuhkan hanyalah koneksi adaptor serial HC-05 dengan port serial kontroler. Kontrol setiap mikrokontroler yang menggunakan modul bluetooth HC 05 atau HC 06 melalui smartphone. Aplikasi ini dapat mengirim dan menerima perintah melalui bluetooth sehingga anda dapat men-debug masalah perangkat keras anda dengan mudah (Selamet Samsugi, Mardiyansyah, et al., 2020).



Gambar 4 : Aplikasi Bluetooth (Mulyanto et al., 2017)

### **Buzzer**

Pengertian Buzzer adalah sebuah komponen elektronika yang dapat mengubah sinyal listrik menjadi getaran suara. Buzzer ini biasa dipakai pada sistem alarm (Rahmanto et al., 2021). Juga bisa digunakan sebagai indikasi suara. Buzzer adalah komponen elektronika yang tergolong transduser. Sederhananya buzzer mempunyai 2 buah kaki yaitu positive dan negative. Untuk menggunakannya secara sederhana kita bisa memberi tegangan positive dan negative 3 - 12V (Amarudin et al., 2020). Cara Kerja Buzzer pada saat aliran listrik atau tegangan listrik yang mengalir ke rangkaian yang menggunakan piezoelectric tersebut. Piezo buzzer dapat bekerja dengan baik dalam menghasilkan frekwensi di kisaran 1 - 6 kHz hingga 100 kHz (Valentin et al., 2020).



Gambar 5 : Buzzer (Zanofa et al., 2020)

### **Sensor PIR (Passive infrared sensor)**

Sensor PIR dapat mendeteksi radiasi dari berbagai objek dan karena semua objek memancarkan energi radiasi, sebagai contoh ketika terdeteksi sebuah gerakan dari sumber infra merah dengan suhu tertentu yaitu manusia mencoba melewati sumber infra merah yang lain misal dinding, maka sensor akan membandingkan pancaran infra merah yang diterima setiap satuan waktu, sehingga jika ada pergerakan maka akan terjadi perubahan pembacaan pada sensor (S Samsugi et al., 2021).



Gambar 6 : Sensor PIR (Kurniawan & Surahman, 2021)

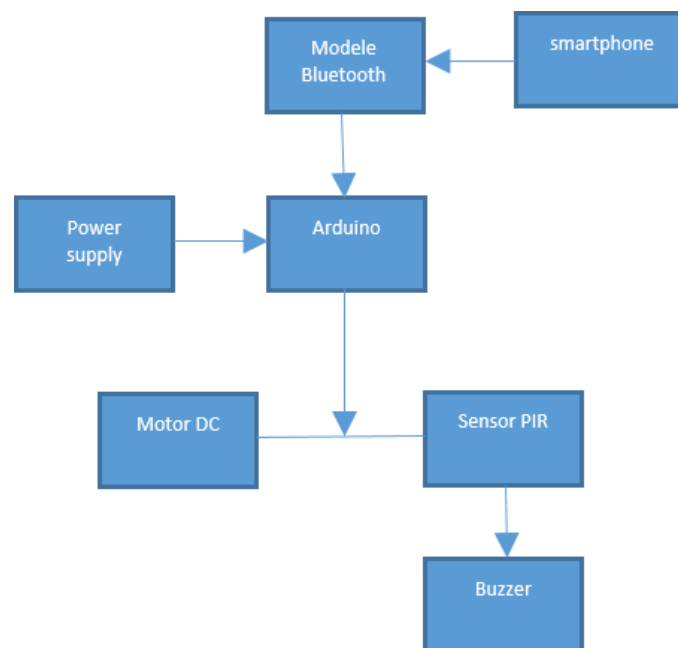
## METODE

### Perancangan Alat

Perancangan alat adalah suatu metode awal dalam pembuatan sebuah alat yang sangat penting karena tanpa sebuah perancangan alat yang dibuat tidak dapat berjalan dengan maksimal.

### Diagram Blok

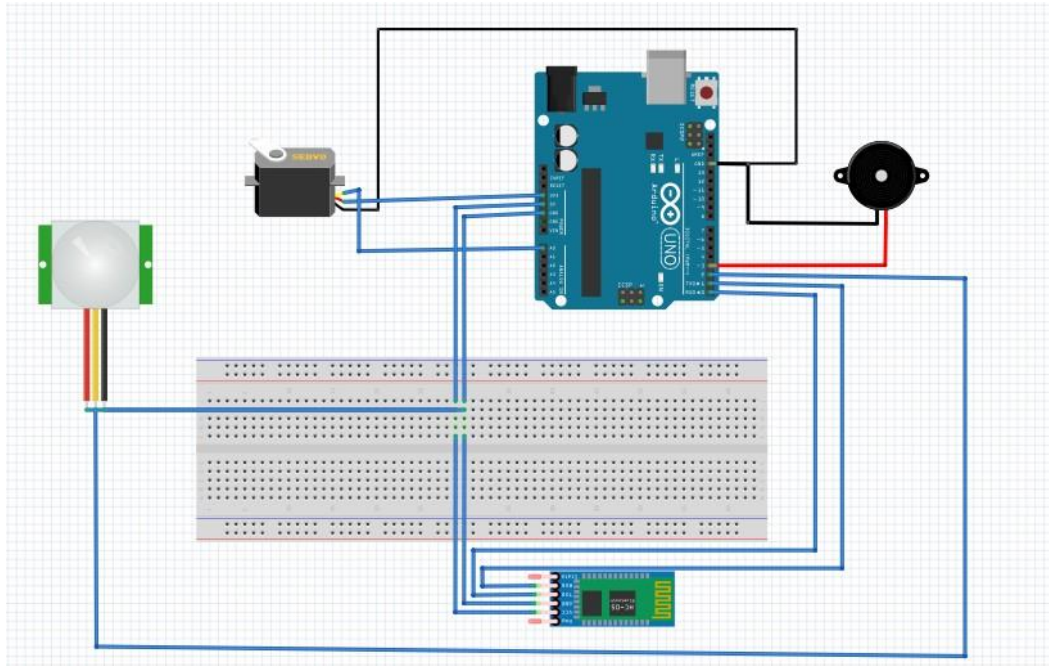
Diagram blok di bawah ini menjelaskan tentang cara kerja alat secara keseluruhan mulai dari input, proses, hingga output. Dalam diagram blok ini hanya terdapat hubungan jalur antara blok-blok saja, tetapi tiap masingmasing blok terdapat komponen utama dan komponen pendukung.



Gambar 7 : Diagram

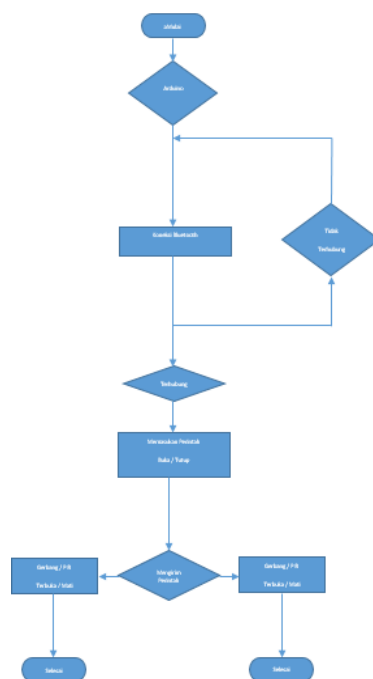
### Rancangan Implementasi Alat

Rancangan implementasi alat terdiri dari beberapa perangkat penting yang saling terintegrasi. Perangkat tersebut yaitu perangkat input, pengendali, output. Rangkaian yang terdiri dari komponen-komponen elektronika baik berupa input atau output yang dibutuhkan oleh mikrokontroler agar dapat berfungsi dengan baik.



Gambar 8 : Rancangan Implementasi

### Diagram Alir



Gambar 9 : Flow Chart

### HASIL DAN PEMBAHASAN

## Implementasi Alat

Implementasi alat disesuaikan dengan rancangan yang telah dibuat yaitu mulai dari penerapan komponen dan penyambungan kabel dari komponen ke komponen lainnya sehingga hasil sesuai dengan yang diinginkan terlihat pada Gambar 8. Implementasi alat telah sesuai dengan rancangan rencana implementasi alat mulai dari penerapan komponen hingga kabel-kabel untuk menyambungkan komponen.

Dalam pengujian komponen akan dibahas tentang pengujian berdasarkan perencanaan dari alat yang dibuat dan pengujian yang dilakukan sesuai dengan perencanaan yang dibahas. Mula-mula pengujian dilakukan dengan terpisah, mulai dari komponen-komponen yang digunakan dalam perancangan alat ini sehingga mendapatkan hasil yang diinginkan. Setelah itu pengujian dilanjutkan dengan pengujian dari keseluruhan rangkaian komponen mikrokontroler yang telah terpasang. Berikut pengujian alat yang dilakukan:

### 1. Pengujian Module Bluetooth HC-05

Module bluetooth sebagai media transmisi antara smartphone dengan mikrokontroler Arduino UNO. Pengujian dilakukan dengan menyambungkan module bluetooth dengan aplikasi di smartphone. LED module bluetooth akan berkedip cepat jika perangkat smartphone belum tersambung, dan akan berkedip setiap 2 detik sekali jika sudah tersambung.

### 2. Pengujian Motor DC Dan Aplikasi Bluetooth

Motor DC sebagai penggerak utama dalam pintu gerbang dalam alat ini. Untuk dapat bergerak motor DC harus menggunakan driver pengendali servo, yang di kendalikan dengan modeuel aplikasi bluetooth. Servo akan memiliki kecepatan bervariasi sesuai dengan seberapa jauh nya model bluetooth berada, dan hasilnya dapat dilihat pada tabel berikut :

Table 1 : Pengujian jarak transmisi (Tenpat Terbuka)

Jarak	Hasil	Waktu Eksekusi (Detik)
1 Meter	lancar menerima perintah	1
2 Meter	lancar menerima perintah	1
3 Meter	lancar menerima perintah	1
4 Meter	lancar menerima perintah	1
5 Meter	lancar menerima perintah	1
6 Meter	lancar menerima perintah	1
7 Meter	lancar menerima perintah	1
8 Meter	lancar menerima perintah	3

9 Meter	lancar menerima perintah	3
10 Meter	Koneksi Terputus	-

Table 2 : Pengujian jarak transmisi (Tenpat yang memiliki halangan)

Jarak	Hasil	Waktu Eksekusi (Detik)
1 Meter	lancar menerima perintah	1
2 Meter	lancar menerima perintah	1
3 Meter	lancar menerima perintah	1
4 Meter	lancar menerima perintah	1
5 Meter	lancar menerima perintah	1
6 Meter	lancar menerima perintah	1
7 Meter	lancar menerima perintah	2
8 Meter	Koneksi Terputus	-

Table 3 : Pengujian listing program

Input		Output	Hasil	Waktu Respond (Detik)
Kode Karakter	Tekan Tombol Ol	Motor Servo	Pintu Gerbang	
Open	Send	0°- 90°	Terbuka	1
Close	Send	90°- 0°	Tertutup	1

### 3. Pengujian Sensor Pir dan Buzzer

Input		Output	Hasil	Waktu Respond (Detik)
Kode Karakter	Tekan Tombol Ol	Sensor PIR	Buzzer	
Open	Send	Mati	Mati	-
Close	Send	Hidup	Mati	-

## SIMPULAN DAN SARAN

Hasil penelitian telah berhasil membuat sebuah system pintu gerbang otomatis berbasis mikrokontroler yang berbentuk prototype dan prototype sudah bisa digunakan. Bentuk prototype pada alat ini adalah miniatur gerbang disesuaikan pada gerbang di kehidupan nyata. Program juga berjalan sesuai dengan yang diinginkan yaitu membuka, menutup, juga menghentikan gerakan gerbang. Kontrol pergerakan gerbang melalui remote smartphone melalui media transmisi bluetooth yang dalam pengujian dapat diakses dalam jarak maksimal 9 meter tanpa halangan dan jarak maksimal 7 meter jika dengan halangan.



Namun System Keamanan yang di implementasikan pada projek ini masih memiliki kendala.

Untuk dapat mengembangkan alat ini diharapkan para pengembang selanjutnya dapat memodifikasi pada komponen-komponen yang digunakan dalam perancangan alat ini seperti: 1) Penambahan sensor ultrasonik agar jika ada yang menghalangi gerbang saat menutup atau membuka gerbang dapat berhenti. 2) Penggantian mikrokontroler dengan sistem mini pc agar sistem bisa berjalan dengan cepat..

## REFERENSI

- Adrian, Q. J., Ambarwari, A., & Lubis, M. (2020). Perancangan Buku Elektronik Pada Pelajaran Matematika Bangun Ruang Sekolah Dasar Berbasis Augmented Reality. *Simetris: Jurnal Teknik Mesin, Elektro Dan Ilmu Komputer*, 11(1), 171–176.
- Amarudin, A., Saputra, D. A., & Rubiyah, R. (2020). Rancang Bangun Alat Pemberi Pakan Ikan Menggunakan Mikrokontroler. *Jurnal Ilmiah Mahasiswa Kendali Dan Listrik*, 1(1), 7–13.
- Darwis, D. (2016). Implementasi Teknik Steganografi Least Significant Bit (LSB) Dan Kompresi Untuk Pengamanan Data Pengiriman Surat Elektronik. *Jurnal Teknoinfo*, 10(2), 32–38.
- Genaldo, R., Septyawan, T., Surahman, A., & Prasetyawan, P. (2020). Sistem Keamanan Pada Ruang Pribadi Menggunakan Mikrokontroler Arduino dan SMS Gateway. *Jurnal Teknik Dan Sistem Komputer*, 1(2), 13–19.
- Gunawan, I. K. W., Nurkholis, A., & Sucipto, A. (2020). Sistem monitoring kelembaban gabah padi berbasis Arduino. *Jurnal Teknik Dan Sistem Komputer*, 1(1), 1–7.
- Hafidhin, M. I., Saputra, A., Ramanto, Y., & Samsugi, S. (2020). Alat Penjemuran Ikan Asin Berbasis Mikrokontroler Arduino UNO. *Jurnal Teknik Dan Sistem Komputer*, 1(2), 26–33.
- Hamid, R. A., Purwono, & Oktawan, W. (2017). Penggunaan metode elektrolisis menggunakan elektroda karbon dengan variasi tegangan listrik dan waktu elektrolisis dalam penurunan konsentrasi tss dan cod pada pengolahan air limbah domestik. *Jurnal Teknik Lingkungan*, 6(1), 1–18.
- Harahap, A., Sucipto, A., & Jupriyadi, J. (2020). Pemanfaatan Augmented Reality (Ar) Pada Media Pembelajaran Pengenalan Komponen Elektronika Berbasis Android. *Jurnal Ilmiah Infrastruktur Teknologi Informasi*, 1(1), 20–25.
- Kristiawan, N., Ghafaral, B., Borman, R. I., & Samsugi, S. (2021). Pemberi Pakan dan Minuman Otomatis Pada Ternak Ayam Menggunakan SMS. *Jurnal Teknik Dan Sistem Komputer*, 2(1), 93–105.
- Kurniawan, F., & Surahman, A. (2021). SISTEM KEAMANAN PADA PERLINTASAN KERETA API MENGGUNAKAN SENSOR INFRARED BERBASIS MIKROKONTROLLER ARDUINO UNO. *Jurnal Teknologi Dan Sistem Tertanam*, 2(1), 7–12.
- Mulyanto, A., Nurhuda, Y. A., & Khoirusid, I. (2017). Sistem kendali lampu rumah menggunakan smartphone Android. *Jurnal Teknoinfo*, 11(2), 48–53.
- Nurdiansyah, M., Sinurat, E. C., Bakri, M., & Ahmad, I. (2020). Sistem Kendali Rotasi Matahari Pada Panel Surya Berbasis Arduino UNO. *Jurnal Teknik Dan Sistem Komputer*, 1(2), 7–12.
- Pindrayana, K., Borman, R. I., Prasetyo, B., & Samsugi, S. (2018). Prototipe Pemandu Parkir Mobil Dengan Output Suara Manusia Menggunakan Mikrokontroler Arduino Uno. *CIRCUIT: Jurnal Ilmiah Pendidikan Teknik Elektro*, 2(2).

- Prasetyawan, P., Ferdianto, Y., Ahdan, S., & Trisnawati, F. (2018). Pengendali Lengan Robot Dengan Mikrokontroler Arduino Berbasis Smartphone. *J. Tek. Elektro ITP*, 7(2), 104–109.
- Pratama, M. A., Sidhiq, A. F., Rahmanto, Y., & Surahman, A. (2021). Perancangan Sistem Kendali Alat Elektronik Rumah Tangga. *Jurnal Teknik Dan Sistem Komputer*, 2(1), 80–92.
- Rahmanto, Y., Burlian, A., & Samsugi, S. (2021). SISTEM KENDALI OTOMATIS PADA AKUAPONIK BERBASIS MIKROKONTROLER ARDUINO UNO R3. *Jurnal Teknologi Dan Sistem Tertanam*, 2(1), 1–6.
- Rahmanto, Y., Rifaini, A., Samsugi, S., & Riskiono, S. D. (2020). Sistem Monitoring pH Air Pada Aquaponik Menggunakan Mikrokontroler Arduino UNO. *Jurnal Teknologi Dan Sistem Tertanam*, 1(1), 23–28.
- Rusliyawati, R., & Wantoro, A. (2021). Model sistem pendukung keputusan menggunakan FIS Mamdani untuk penentuan tekanan udara ban. *Jurnal Teknologi Dan Sistem Komputer*, 9(1), 56–63.
- Samsugi, S. (2017). Internet of Things (iot): Sistem Kendali jarak jauh berbasis Arduino dan Modul wifi Esp8266. *ReTII*.
- Samsugi, S., & Burlian, A. (2019). Sistem penjadwalan pompa air otomatis pada aquaponik menggunakan mikrokontroler Arduino UNO R3. *PROSIDING SEMNASTEK 2019*, 1(1).
- Samsugi, S., Neneng, N., & Aditama, B. (2018). *IoT: kendali dan otomatisasi si parmin (studi kasus peternak Desa Galih Lunik Lampung Selatan)*.
- Samsugi, S., Neneng, N., & Suprpto, G. N. F. (2021). Otomatisasi Pakan Kucing Berbasis Mikrokontroler Intel Galileo Dengan Interface Android. *J-SAKTI (Jurnal Sains Komputer Dan Informatika)*, 5(1), 143–152.
- Samsugi, Selamat, Ardiansyah, A., & Kastutara, D. (2018). Arduino dan Modul Wifi ESP8266 sebagai Media Kendali Jarak Jauh dengan antarmuka Berbasis Android. *Jurnal Teknoinfo*, 12(1), 23–27.
- Samsugi, Selamat, Mardiyansyah, Z., & Nurkholis, A. (2020). Sistem Pengontrol Irigasi Otomatis Menggunakan Mikrokontroler Arduino UNO. *Jurnal Teknologi Dan Sistem Tertanam*, 1(1), 17–22.
- Samsugi, Selamat, Yusuf, A. I., & Trisnawati, F. (2020). Sistem Pengaman Pintu Otomatis Dengan Mikrokontroler Arduino Dan Module Rf Remote. *Jurnal Ilmiah Mahasiswa Kendali Dan Listrik*, 1(1), 1–6.
- Setiawan, M. B., Susanto, T., & Jayadi, A. (2021). PENERAPAN SISTEM KENDALI PID PESAWAT TERBANG TANPA AWAK UNTUK KESETABILAN ROLL, PITCH DAN YAW PADA FIXED WINGS. *The 1st International Conference on Advanced Information Technology and Communication (IC-AITC)*.
- Valentin, R. D., Diwangkara, B., Jupriyadi, J., & Riskiono, S. D. (2020). Alat Uji Kadar Air Pada Buah Kakao Kering Berbasis Mikrokontroler Arduino. *Jurnal Teknik Dan Sistem Komputer*, 1(1), 28–33.
- WING, L. A. S. O. F. F. (n.d.). *IMPLEMENTASI KENDALI LQR UNTUK PENGENDALIAN SIKAP LONGITUDINAL PESAWAT FLYING WING*.
- YuliaRancang Bangun Pengusir Hama Babi Menggunakan Arduino dengan Sensor Geraknti, T., Samsugi, S., Nugroho, P. A., & Anggono, H. (2021). Rancang Bangun Pengusir Hama Babi Menggunakan Arduino dengan Sensor Gerak. *JTST*, 2(1), 21–27.
- Zanofa, A. P., Arrahman, R., Bakri, M., & Budiman, A. (2020). Pintu Gerbang Otomatis Berbasis Mikrokontroler Arduino UNO R3. *Jurnal Teknik Dan Sistem Komputer*, 1(1), 22–27.